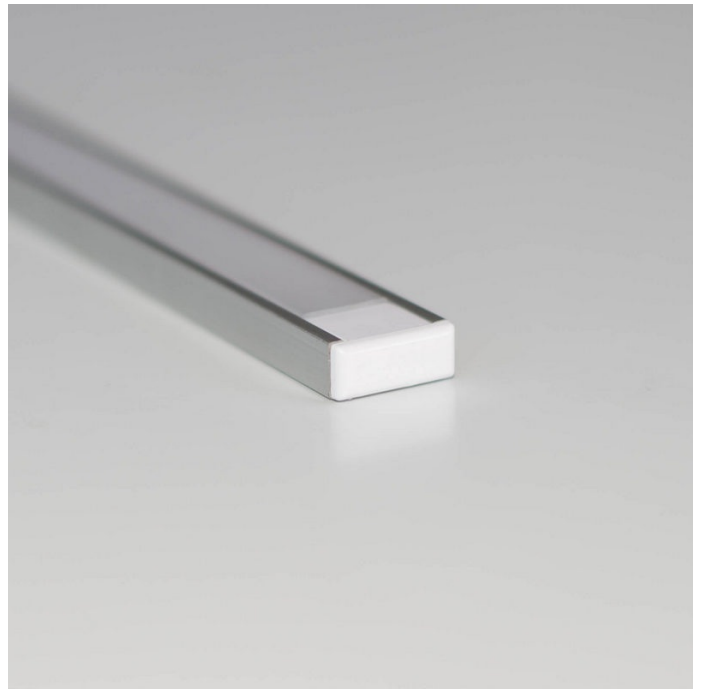
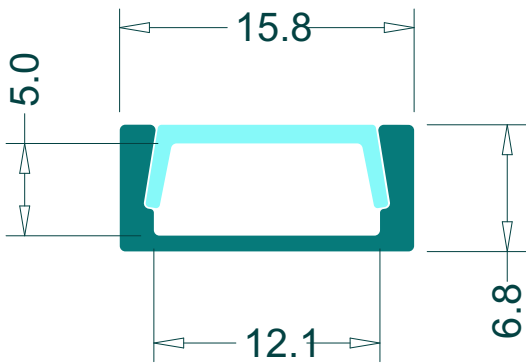
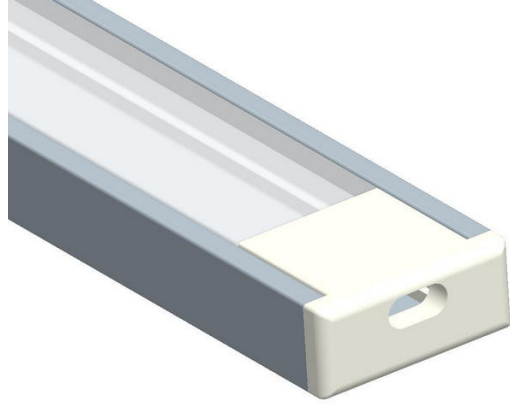


AP-001-U-W15.8-H6.8-D4-L12



▼ 参数

总宽度	15.8 / mm
总高度	6.8 / mm
散光距离	4 / mm
灯板宽度	12 / mm

▼ 相关产品

- LED 灯条
- 线材与接插件
- 电源
- 控制器

▼ 下载

[2D dxf](#)[3D stp](#)

www.dengtec.com | info@dengtec.com | +86 0512 5013 3094
江苏省昆山市开发区新星路5号

昆山德恩基电子科技有限公司