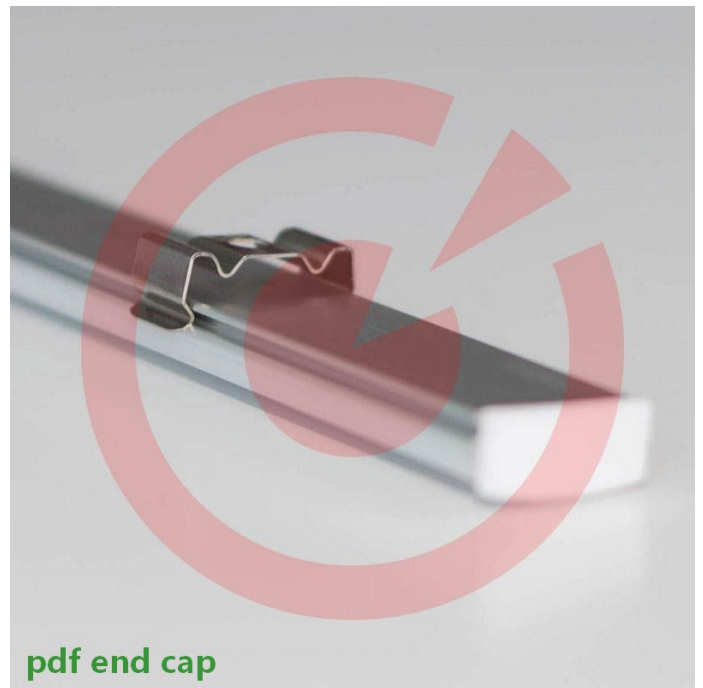
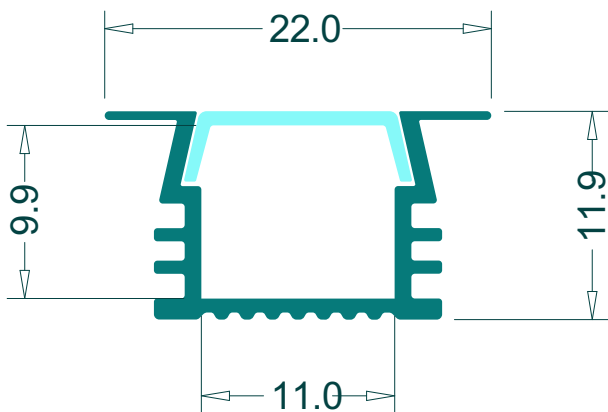
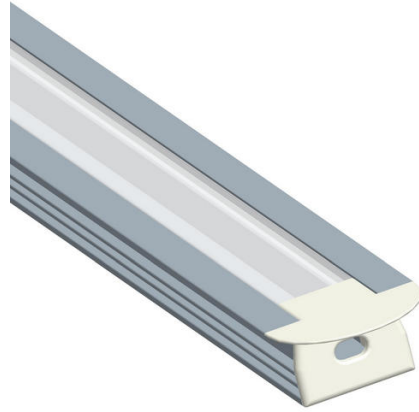
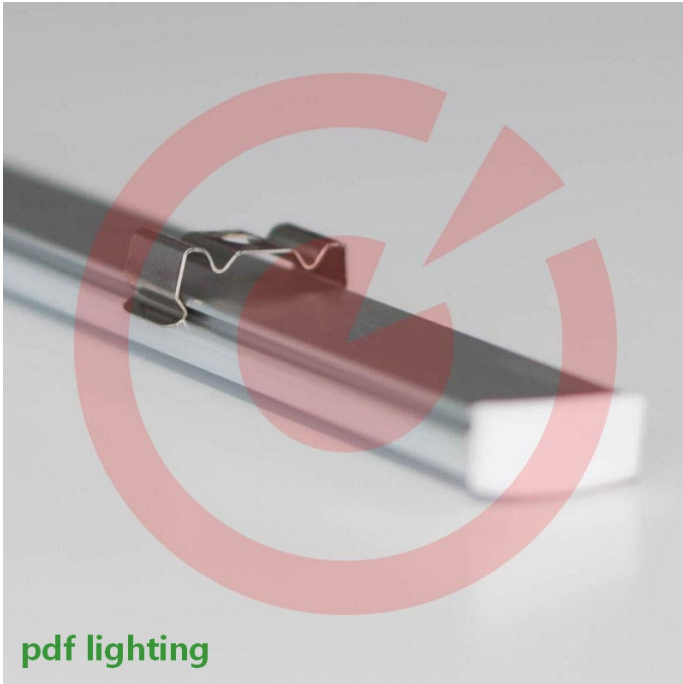


# AP-003-U-W22-H11.9-D8.9-L11



## ▼ 参数

总宽度	22 / mm
总高度	11.9 / mm
散光距离	8.9 / mm
灯板宽度	11 / mm

## ▼ 相关产品

- LED 灯条
- 线材与接插件
- 电源
- 控制器

## ▼ 下载

2D dxf

3D stp



www.dengtec.com | info@dengtec.com | +86 0512 5013 3094  
江苏省昆山市开发区新星路5号

昆山德恩基电子科技有限公司