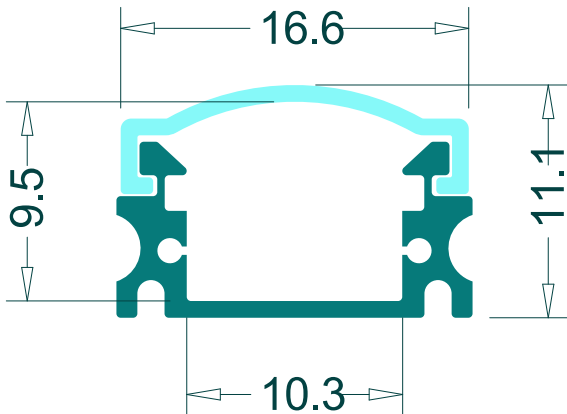
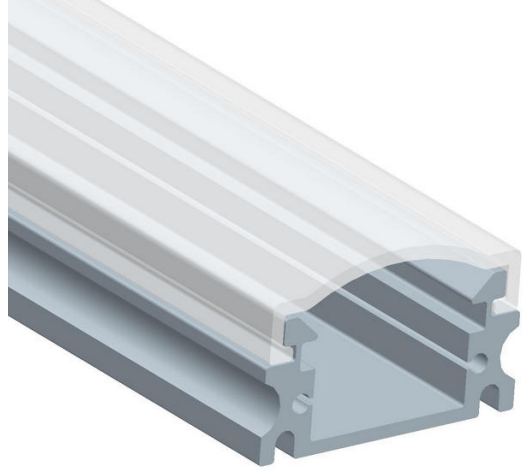


AP-016-U-W16.6-H11.1-D8.5-L10.3



▼ 参数

| | |
|------|-----------|
| 总宽度 | 16.6 / mm |
| 总高度 | 11.1 / mm |
| 散光距离 | 8.5 / mm |
| 灯板宽度 | 10.3 / mm |

▼ 相关产品

- LED 灯条
- 线材与接插件
- 电源
- 控制器

▼ 下载

2D dxf

3D stp



www.dengtec.com | info@dengtec.com | +86 0512 5013 3094
江苏省昆山市开发区新星路5号

昆山德恩基电子科技有限公司